



เอบาร์

Submersible Waste Water Pump in AISI 304

เครื่องสูบน้ำแบบจุ่ม สำหรับบ่อน้ำเสีย ผลิตจากสแตนเลส AISI 304

RIGHT series และ OPTIMA series

การใช้งานโดยทั่วไป (APPLICATIONS)

เป็นเครื่องสูบน้ำแบบแช่ มีชิ้นส่วนสัมผัสน้ำเสียหรือน้ำที่ผลิตจากสแตนเลส AISI 304 เหมาะกับงานสูบน้ำเสียหรือน้ำสะอาดทั่วไปที่มีกรดเจือจางเล็กน้อยและน้ำที่มีตะกอนของแข็งเจือปนขนาดเล็กกว่า dia. 35mm สำหรับรุ่น RIGHT และ 10mm สำหรับรุ่น OPTIMA สามารถไหลผ่านได้ มีขนาดเล็กกะทัดรัด สามารถหิ้วได้ สามารถเลือกได้ ทั้งมีลูกลอย (Float Switch) และรุ่นที่ไม่มีก็ได้ สามารถสอบถามได้ที่บริษัทฯ เหมาะสำหรับ

สำหรับ RIGHT Series

- งานสูบน้ำเสียสกปรก (Movement of dirty drainage waters)
- งานสูบน้ำขนาดเล็กถึงขนาดกลาง (Draining of small and medium size sumps)
- งานสูบน้ำเสียหรือน้ำไฮโดรเจน (Waste water and effluent)
- งานสูบน้ำในส่วนหย่อมหรือสวนผัก (Garden, vegetable garden)
- งานระบบสปริงเกอร์หรือระบบรดน้ำ (Sprinkler irrigation)

สำหรับ OPTIMA Series

- งานสูบน้ำทั่วๆไป (General draining)
- งานสูบน้ำในบ่อน้ำขนาดเล็ก (Draining well)
- งานสูบน้ำท่วมขัง (Places subject to flooding)
- งานระบบน้ำในส่วนหย่อม (Garden irrigation)

ข้อมูลจำเพาะ (SPECIFICATIONS)

- ขนาดท่อส่ง (Discharge Size).....1 1/4 - 1 1/2 นิ้ว (Inch)
- พิกัดกำลังมอเตอร์ (Power Output Range).....0.25-0.75 กิโลวัตต์ (kW)
- ปริมาณน้ำ (Capacity).....2.4-18 ลูกบาศก์เมตร/ชั่วโมง (m³/hr)
- ส่งน้ำได้สูง (Head).....2-9.5 เมตร (m)

วัสดุ (MATERIALS)

- เรือนบีน (Casing), ครอบบีน (Cover), ฟลักครอบหลังบีน (Casing Cover), เรือนมอเตอร์ (Motor Casing) ผลิตจาก Stainless Steel (AISI 304)
- ใบพัด (Impeller) ผลิตจาก Stainless Steel (AISI 304) สำหรับรุ่น RIGHT และผลิตจาก PPE + PS Glass Fiber Reinforced สำหรับรุ่น OPTIMA
- เพลา (Shaft) ผลิตจาก Stainless Steel (AISI 303)
- ซีลกันรั่ว (Shaft Seal) แบบ เชิงทาล 2 คู่ (Double Mechanical Seal) พร้อมอาน้ำมัน (Oil Chamber) Upper: Carbon/Ceramic/NBR, Lower: SiC/SiC/NBR

ข้อมูลด้านเทคนิค (TECHNICAL DATA)

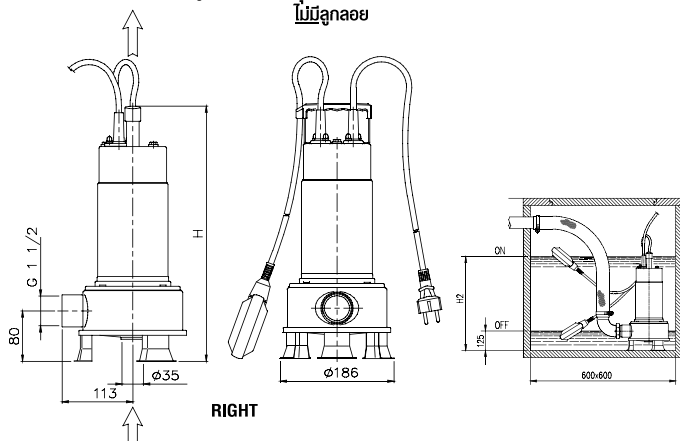
- ความเร็วรอบ, เฮิร์ต.....2900 r.p.m. , 50 เฮิร์ต (Hz)
- แรงดันไฟฟ้า (Volt) / เฟส (Phase).....220-240 โวลต์ 1 เฟส และ 380-415 โวลต์ 3 เฟส
- ระดับฉนวนไฟฟ้า (Insulation Class).....F
- พิกัดการป้องกันฝุ่นและน้ำ (Degrees of Protection).....IP68
- ระบบป้องกันมอเตอร์ (Motor Protection).....มีระบบป้องกันมอเตอร์ร้อนเกินพิกัดแบบอัตโนมัติ (Automatic Thermal Overload Protection) เฉพาะในรุ่นแรงดันไฟฟ้า 220-240 V 1 เฟส เท่านั้น
- อุณหภูมิของเหลวขณะใช้งานสูงสุด (Max liquid Temperature) ...50 องศาเซลเซียส
- จุ่มน้ำได้ลึกสุด 10 เมตร (m) สำหรับรุ่น RIGHT และ 5 เมตร (m) สำหรับรุ่น OPTIMA
- สามารถสอบถามรายละเอียดต่าง ๆ เพิ่มเติมได้ที่บริษัทฯ



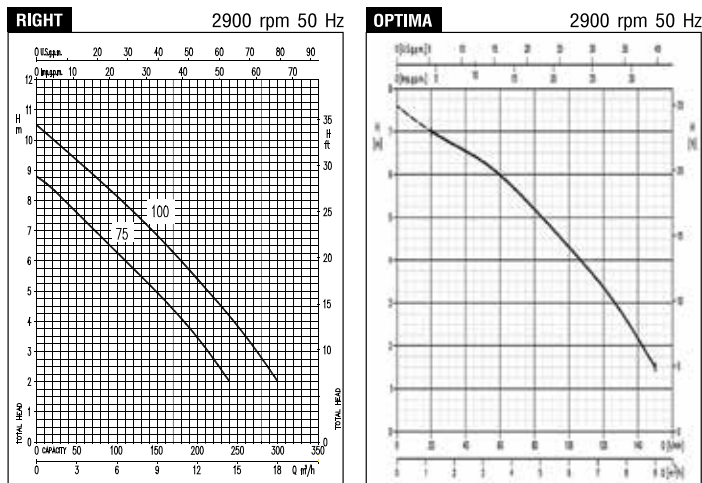
RIGHT 75M/100M
รุ่นไฟฟ้า 1 เฟส 220V
พร้อมลูกลอย

RIGHT 75/100
รุ่นไฟฟ้า 3 เฟส 380V
ไม่มีลูกลอย

OPTIMA M(A)



PERFORMANCE CURVE



PERFORMANCE TABLE *KT Code = E061-XXXX

Model		พิกัดมอเตอร์		Capacitor (รุ่น 1 เฟส)		ขนาดท่อส่ง (นิ้ว)	Capacity (Q) = ปริมาณน้ำ								ราคา			
1 เฟส 220 โวลต์ พร้อมลูกลอย	3 เฟส 380 โวลต์ ไม่มีลูกลอย	kW	แรงม้า hp	µF	โวลต์ Vc		l/min	40	80	100	120	160	200	240	300	1 เฟส 220 โวลต์	3 เฟส 380 โวลต์	
							m ³ /h	2.4	4.8	6	7.2	9.6	12	14.4	18			
						Head = ระยะส่งสูง (เมตร)												
RIGHT 75M	RIGHT 75	0.55	0.75	20	450	1 1/2"	7.8	6.8	6.2	5.7	4.7	3.4	2	-				
RIGHT 100M	RIGHT 100	0.75	1	31.5	450	1 1/2"	9.5	8.6	8.1	7.6	6.6	5.4	4.2	2				
OPTIMA M(A)	-	0.25	0.33	8	450	1 1/4"	6.6	5.2	4.2	3.3	-	-	-	-				

DIMENSIONAL TABLE

Model	Dimensions (mm)		Weight Kg
	H	H2	
RIGHT 75 M	405	480	10
RIGHT 100 M	430	500	11.5

หมายเหตุ : รุ่นที่มีอักษร M (RIGHT 75M, 100M และ OPTIMA M(A)) หมายถึง รุ่นสำหรับไฟฟ้า 1 เฟส 220 โวลต์ พร้อมลูกลอยแบบ Automatic. รุ่น RIGHT 75, 100 เป็นรุ่นใช้ไฟฟ้า 3 เฟส 380V ไม่มีลูกลอย